

OLYMPUS

Your Vision, Our Future

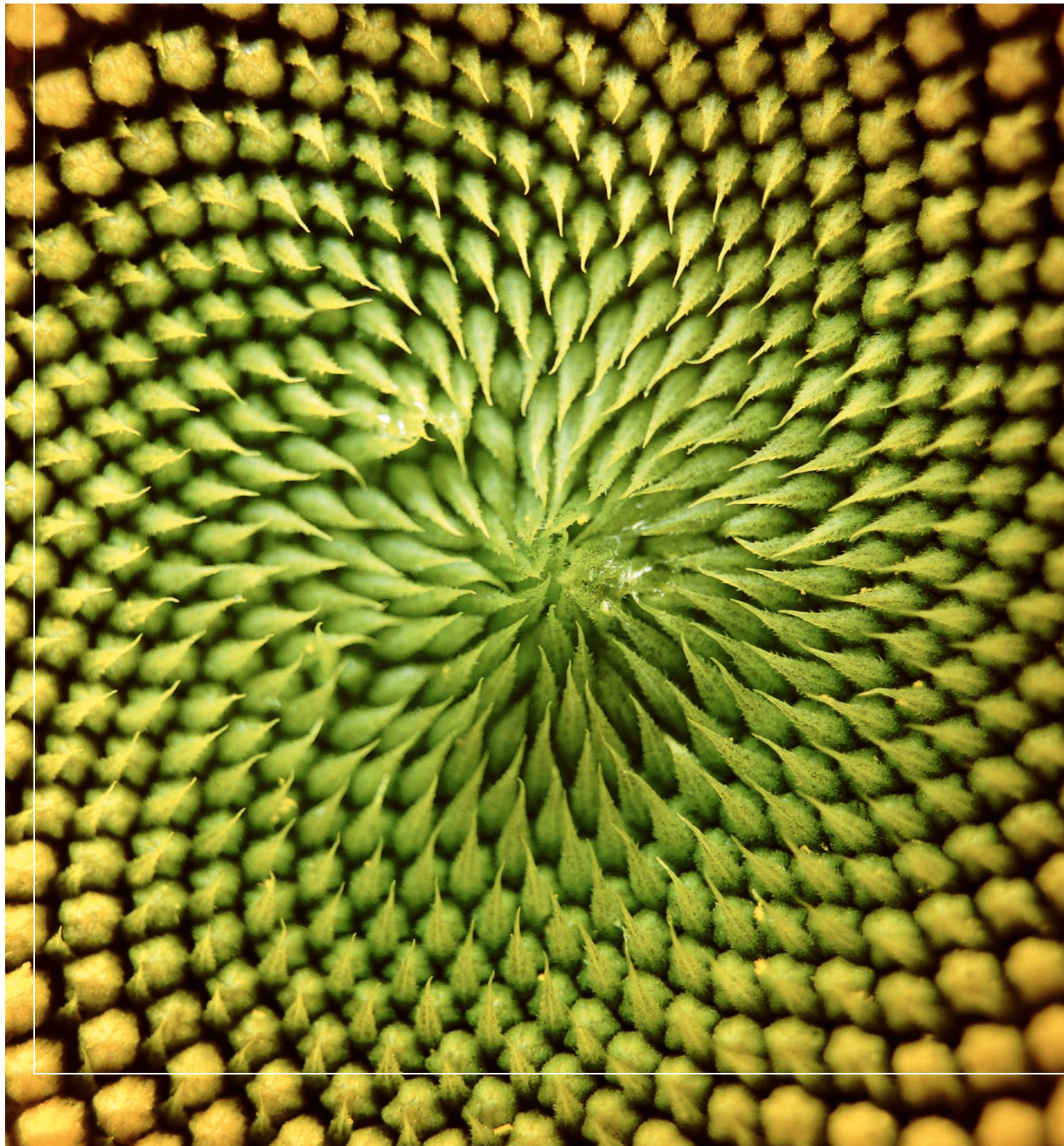
Стереомикроскопы

SZ2

SZX7/SZ61/SZ51

Комфорт для Глаз – Точность в Работе

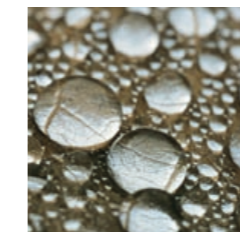




КОМФОРТ ДЛЯ ГЛАЗ – ТОЧНОСТЬ В РАБОТЕ

Правильный инструмент для любой задачи.

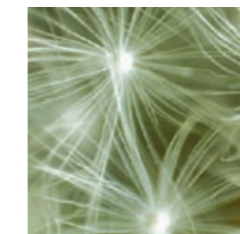
Эффективность стереомикроскопов и использование их возможностей теперь легко достижимы. Благодаря инновационным окулярам *ComfortView*, которые позволяют естественное и смягченное видение объектов и, таким образом, значительно сокращают время, требуемое для настройки микроскопа, новая серия стерео микроскопов Olympus SZ2 не утомляет глаза. В результате, глаза быстрее приспосабливаются к стереоизображению, а голова и глаза при этом сохраняют большую степень свободы, без потери трехмерного эффекта при наблюдении. Более того, новая оптика гарантирует высочайшее качество и точность цветопередачи. Все три модели – SZX7 с его расширенной оптической системой Галилея, многофункциональный SZ61 и универсальный SZ51 – обеспечивают трехмерные изображения с истинным цветом, высоким разрешением и с отсутствием искажений. Комфорт для глаз – точность в работе.



Лучшая систематизация

4–9

Серия стереомикроскопов SZ2 представляет ряд, состоящий из двух различных оптических стереосистем: системы Грену и системы Галилея (схема Аббе). Обе системы имеют свои уникальные свойства и гарантируют удобство стереомикроскопов Olympus SZ2 для решения любой задачи.



Высочайший комфорт

10–13

Благодаря передовым оптическим характеристикам стереомикроскопов серии SZ2, Вам захочется использовать их в гораздо большем объеме, чем раньше. В связи с этим компания Olympus разработала свои стереомикроскопы очень удобными, что позволяет использовать их как в течение короткого, так и длительного промежутка времени.



Модульная конструкция

14–19

Модульность конструкции позволяет создавать системы под различные задачи, а наличие многообразия аксессуаров, включающих осветители, штативы и другие вспомогательные модули, гарантирует серии SZ2 наилучшее применение в современной стереомикроскопии.

Your vision: our future

Развитие компании Olympus посвящено созданию микроскопов и аксессуаров, позволяющих поддерживать работу исследователей на всех уровнях. Тесная работа с клиентами дала возможность создать лучшие решения в стереомикроскопии – и это серия SZ2. В результате, наша цель – Ваш успех – и теперь, и в будущем.

ЛУЧШАЯ СИСТЕМАТИЗАЦИЯ

Одна серия, две оптических системы, множество применений

Для стереомикроскопии были разработаны две различные оптические системы: система Грену и система Галилея (совместно с основным объективом – схема Аббе). В системе Грену два изображения (левый и правый) сходятся непосредственно от окуляров до объекта, обеспечивая большую глубину резкости в плоскости предмета, что идеально подходит для визуального осмотра образцов и инспекции сборки. Система Галилея, с другой стороны, создается двумя оптическими параллельными пучками, гарантируя тем самым самую высокую разрешающую способность и системную гибкость для точных задач измерения и документирования. Обе системы обеспечивают высокий контраст и точность цветопередачи. Кроме того, системы предлагают уровень комфорта, обычно не присущий стереомикроскопам.



A SZX7

Оптическая схема с системой Галилея*

**B DFPlan**

Объективы

**C Тринокулярный тубус с переменным углом наклона**

5–45° угол наклона окулярных трубок



SZX7 С СИСТЕМОЙ ГАЛИЛЕЯ – ОПТИЧЕСКОЕ СОВЕРШЕНСТВО И МОДУЛЬНОСТЬ

A Стереомикроскоп Olympus SZX7 обеспечивает оптимальное изображение любого объекта благодаря оптической системе Галилея в комбинации с объективами (DF), отличающимися отсутствием дисторсии и максимально возможными числовыми апертурами (NA).

Лучшее изменение масштаба изображения (zoom) в этом классе

С диапазоном увеличения 8х-56х (при использовании объектива 1х и окуляра 10х), модель SZX7 предлагает максимальный коэффициент плавной смены увеличения zoom 7:1. Это самый высокий коэффициент в подобном классе стереомикроскопов, что позволяет просмотр любого образца с наиболее подходящим увеличением.

Максимальное разрешение

Новые, высококачественные объективы формируют четкие изображения с высоким разрешением, показывающим каждую деталь.

B Разнообразие объективов – для любых образцов и задач

Высококачественное изображение по всему полю

Серия объективов DFPlan точно воспроизводит первоначальную форму объекта.

Самое большое рабочее расстояние (WD)

Рабочее расстояние основных объективов варьируется от WD – 90 мм для SZX-ACH1х до WD –171 мм для DFPL0.5х. Применение таких объективов обеспечивает легкое наблюдение трудно доступных мест объекта.

Идеал для большого увеличения

Высокое качество изображения обеспечено вплоть до увеличения 336х за счет комбинации объектива 2х и окуляров 30х.

ComfortView окуляры для большего комфорта и эффективной работы

Быстрое и удобное наблюдение с помощью ComfortView окуляров, обеспечивающих возможность абберрационного контроля и выбор положения глаз относительно выходного зрачка микроскопа.

Точная цветопередача

Тщательный выбор материалов для покрытия поверхностей линз и стекла всей оптической системы микроскопа позволяет наблюдение объектов в их первоначальных подлинных цветах.

Четкие, ясные, высококонтрастные изображения

Отсутствие полевых искажений гарантирует точное воспроизведение истинных форм объекта.

* Оптика системы Галилея представляет собой два (правый/левый) параллельных независимых световых пучка, плавно изменяющих масштаб изображения (zoom), сформированного одним объективом (схема Аббе). Система отличается высоким качеством изображения и функциональной модульностью.

Широкое разнообразие визуальных и промежуточных насадок дает возможность операторам получить правильное и точное изображение.

C D Многообразие насадок и возможность их легкого комбинирования позволяет создать идеальную систему под любую задачу.

SZX7 Промежуточные насадки	Цель	Наименование
Модуль апертурной диафрагмы	Оптимизация глубины резкости в плоскости предмета	SZX-AS
Коаксиальный осветитель отраженного света	Для освещения плоских поверхностей и зеркальных образцов	SZX2-ILLC10
Макро насадка	Макро фотография (поле наблюдения Ø 138 мм)	SZX-DA
Делитель пучка	Стерео документирование 2мя камерами	SZX2-LBS
Модуль высоты	Для корректировки высоты окуляров	SZX-EPA

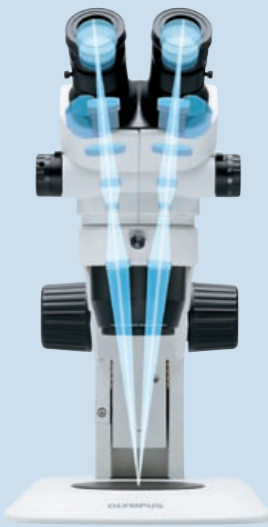
D SZX-AS

Узел апертурной диафрагмы с градуировкой



A SZ61/SZ51

Оптическая схема Грену*



SZ61/SZ51 – ТОЧНЫЙ, ФУНКЦИОНАЛЬНЫЙ И КОМПАКТНЫЙ

A SZ61/SZ51 базируются на оптической системе Грену и обеспечивают спектр практических функций для наблюдения и документирования при компактном дизайне корпуса стереомикроскопа.

6.7 – лучшее изменение масштаба изображения zoom в этом классе стереомикроскопов

Модель SZ61 обеспечивает максимальное увеличение для стереомикроскопов этого класса, от 6,7х–45х (с окуляром 10х), при этом коэффициент плавного изменения увеличения zoom составляет 6.7:1. Благодаря новейшей разработке оптической системы, это соотношение позволяет быстро и удобно проводить наблюдения с максимально подходящим увеличением. Модель SZ51 обеспечивает диапазон увеличений 8х–40х (с окуляром 10х), при этом коэффициент плавного изменения увеличения zoom составляет 5:1.

Превосходная глубина резкости и плоское поле

В оптической системе Грену угол стереоскопичности составляет 10 градусов, что при формировании изображения обеспечивает высокую глубину резкости и плоское поле.

ComfortView окуляры для большего комфорта и эффективной работы

Быстрое и удобное наблюдение с помощью ComfortView окуляров, обеспечивающих возможность абберационного контроля и выбор положения глаз относительно выходного зрачка микроскопа.

Точная цветопередача

Тщательный выбор материалов для покрытия поверхностей линз и самого стекла во всей оптической системе микроскопа позволяет наблюдение объектов в их подлинных цветах.

Четкие, ясные, высококонтрастные изображения

Отсутствие кривизны поля изображения гарантирует точное воспроизведение истинных форм объекта.

B SZ61

Биноклярная насадка с наклоном окулярных трубок 45°

**C SZ51-60**

На подвесной стойке STX



Пять видов высокоэффективных оптических корпусов с zoom

B Модели SZ61 и SZ51 имеют разные оптические корпуса, обеспечивающие два разных диапазона увеличения. Обе модели отличаются эргономичностью (наклон окулярных трубок составляет 45°) и крепятся на стандартных основаниях.

C Для специальных задач, где требуется наклон оптического корпуса для интеграции с другим оборудованием или установки на универсальной стойке, предлагаются модели SZ61-60/SZ51-60, имеющие угол наклона окулярных трубок 60°.

D Для документирования, Olympus предлагает модель SZ61-TR с фотовидеовыходом для быстрого и простого крепления цифровых камер.

Широкий выбор дополнительных объективов

Широкий выбор вспомогательных объективов обеспечивает наблюдение с общим увеличением от 2х до 270х и рабочим расстоянием до 350 мм, что дает уникальную возможность подбора объективов в соответствии с конкретной задачей.

D SZ61-TR

С фото выходом для камеры



* Оптическая система Грену имеет две оптических ветви, образующих внутренний угол и изменяющих увеличение изображения. Это обеспечивает компактную конструкцию, сохраняя при этом высочайшие качества стереомикроскопа.

ВЫСОЧАЙШИЙ КОМФОРТ

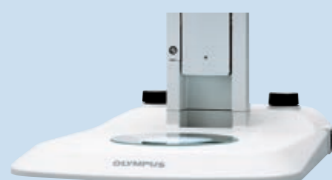
Удобный микроскоп, с какой стороны ни посмотреть

Долгая работа с микроскопом, как известно, причиняет боль в шее, головные боли, возникает напряжение глаз и другие проблемы. Со стереомикроскопами Olympus серии SZ2 это больше не проблема, так как эта конструкция микроскопов обладает множеством принадлежностей для создания эргономичных условий работы: различные окуляры, стойки и другие вспомогательные модули, что делает микроскоп соответствующим Вам, а не наоборот.



A SZ2-ILST

Супертонкое основание с LED осветителем

**B SZX7**

Ручки управления zoom

**C SZX7**

Механизм «Click-stop» (щелчок – остановка)

**D SZ2**

Кнопка-стопор для zoom-системы



РАБОТАТЬ БОЛЕЕ КОМФОРТНО... И С БОЛЬШЕЙ ПРОИЗВОДИТЕЛЬНОСТЬЮ

Лидирующая эргономичность дизайна микроскопов Olympus гарантирует, что они сделают Вашу работу более легкой, удобной и производительной – одновременно. Это означает применение передовых технологических методов, позволяющих создать максимальные удобства при работе, сокращая усталость оператора, а также обеспечить его полную безопасность, например электробезопасность (ESD).

Эргономичная конструкция, выполненная с использованием системы трехмерного автоматизированного проектирования (CAD)

Оптические корпуса и основания микроскопа представляют собой точно изогнутый контур, разработанный с помощью системы трехмерного автоматизированного проектирования (CAD). Одним из ключевых компонентов эргономичности конструкции являются сглаженные формы микроскопа, которые к тому же приятны на ощупь и помогают уменьшить усталость во время долговременных наблюдений.

Удобный доступ к ручкам управления

Улучшенный доступ к наиболее часто используемым кнопкам и выключателям создает максимальные удобства для работы оператора и уменьшает напряжение спины.

E

Точное воспроизведение параметров увеличения

Многие исследовательские задачи требуют использования одного и того же zoom увеличения для получения сопоставимых и непротиворечивых результатов. Механизм «Click-stop» («щелчок-остановка»), установленный на модели SZX7, обеспечивает быстрый и свободный доступ к этой важной функции. Стопор на ручке изменения увеличения zoom в моделях SZ51 и SZ61 позволяет запоминать и восстанавливать увеличение в любой момент. Кроме того, это увеличение четко выделено на передней панели управления.

Тринокулярная насадка с переменным углом наклона окулярных трубок для удобства наблюдений (SZX7)

Удобная позиция оператора уменьшает напряжение спины и усталость мускул, и увеличивает производительность и качество исследований при решении обычных инспекционных задач. Возможность плавного изменения положения окулярных трубок бинокулярной насадки помогает оператору быстро находить наиболее удобную позицию для положения глаз.

Новый окуляр уменьшает усталость и исключает пыль

Новый окуляр обладает уникальным механизмом корректировки аберраций выходного зрачка микроскопа, вследствие чего изображение остается видимым, даже при движении глаз оператора. Это уменьшает усталость оператора при длительных наблюдениях. Также разработана специальная система установки окуляра, что исключает попадание частиц пыли во внутрь и сохраняет жесткую фиксацию окуляра, гарантируя тем самым четкость изображения и его оптимальное положение.

ESD безопасный дизайн

Современная тенденция к миниатюризации и сложность электронных устройств увеличивают риск их повреждения током от электроперегрузки. Во избежание этого, Olympus принял специальные меры чтобы спроектированные стереомикроскопы и их главные вспомогательные принадлежности имели возможность разрядить статическое электричество от 1,000 V до 100 V меньше, чем за 0.2 секунды, предотвратив таким образом повреждение образца.

Эргономично расположенные ручки управления фокусом

При настройке фокуса с помощью модуля SZ2-FO руки оператора свободно лежат на рабочей поверхности. В результате, настройка требует минимальных усилий, так как при изменении увеличения за счет zoom-системы оптический корпус микроскопа перемещаться не должен. Это позволяет работать с трудными образцами в течении длительного периода времени без усталости.

F SZ2

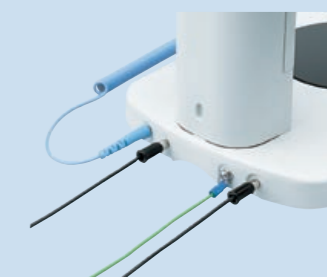
ComfortView окуляры

**G SZ2**

Фиксация окуляров

**H SZ2**

Внешнее подключение к сети (переменные)

**I SZ2**

Механизм «Click-stop» (щелчок – остановка) для предметного стола



МОДУЛЬНАЯ КОНСТРУКЦИЯ

Гибкость благодаря дизайну

Модульный характер конструкции стереомикроскопов серии Olympus SZ2 гарантирует уникальность каждого микроскопа и точное соответствие требованиям его пользователей. Правильно подобранный набор аксессуаров, таких как тип и способ освещения, стоек и цифровых камер действительно делает разницу, как в качестве полученных изображений, так и в качестве результатов. Каждый аксессуар был оптимизирован чтобы обеспечить наилучшее изображение, независимо от решаемых задач.

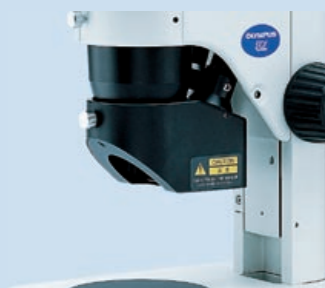


A KL серия

Волоконные осветители

**B** SZ2-ILLC

Коаксиальный осветитель

**C** KL-VI

Вертикальный осветитель

**D** SZ2-ILA

Основание проходящего света



ОСВЕТИТЕЛИ OLYMPUS СОЗДАЮТ НАИЛУЧШУЮ ВИДИМОСТЬ ДЛЯ ЛЮБЫХ ИССЛЕДОВАНИЙ

Olympus предлагает широкий набор осветителей, оптимизированных для работы с оптическими системами стереомикроскопов серии SZ2 и позволяющих увидеть даже самые маленькие детали объекта.

Универсальные осветители отраженного света

A Гибкие волоконные осветители создают самое высококачественное освещение. Olympus предлагает: компактный и экономичный источник света 22 W (SZ2-LGB); осветитель для профессионального использования 150 W (KL1500) и для специальных исследований 250 W (KL2500).

Специальные методы освещения

Равномерное освещение плоской зеркальной поверхности

B Для плоских поверхностей, типа структурированных кремниевых пластин, коаксиальные осветители для моделей SZX7 (SZX2-ILLC10) и SZ61/SZ51 (SZ2-ILLC) обеспечивают равномерное освещение без яркого света и гарантируют истинную передачу цвета.

Освещение небольших отверстий

C Olympus предлагает эффективный вертикальный осветитель, направляющий вертикально падающий свет на образец. В отличие от кольцевого освещения, эта методика позволяет освещать даже основания полостей небольших размеров.

Визуализация внутренних напряжений

Для эффективной оценки внутренних напряжений в прозрачных материалах типа пластмассы и стекла, Olympus предлагает простые и профессиональные основания с осветителями проходящего света с поляризационными принадлежностями (SZX2-AN, SZX-PO, SZ-AN и SZ-PO)

Осветители проходящего света

D Для любых прозрачных материалов, используемых в медико-биологических исследованиях и в промышленности, Olympus предлагает набор оснований со встроенными осветителями проходящего света – от простого светлопольного/косого освещения (SZX2-ILLK/ SZ2-ILA) до светлопольного/темнопольного освещения (SZX2-ILLD2) и светлопольного/косого освещения по Келеру (SZX2-ILLB2).

**E** SZ2-ILST

Основание проходящего/отраженного света с диодным осветителем LED



Новейшая разработка – основание со встроенным светодиодным осветителем (LED) для проходящего/отраженного света

E Первый в мире универсальный светодиодный осветитель LED, встроенный в штатив проходящего/отраженного света (SZ2-ILST), объединяет воедино все преимущества LED технологии. Это позволяет одновременное использование падающего и проходящего освещения, а супертонкие, яркие диоды LED позволили создание тонкого осветителя проходящего света, обеспечивая легкий доступ к объекту и манипуляции с ним.

Много-сегментная кольцевая LED светодиодная осветительная система MC1500

F G 8-сегментный светодиодный кольцевой осветитель VisiLED, управляемый с помощью компьютера, позволяет совершенно по-новому взглянуть на образцы. Новый модуль светодиодной системы LED может быть запрограммирован на создание переменного наклонного освещения, на смешивание и управление падающим и проходящим светом, а также на частотное управление яркостью освещения и вспышками с определенной продолжительностью и интенсивностью.

G MC1500

Контрольное устройство для диодного осветителя LED

**F** VisiLED система

Кольцевой осветитель (сегментный)





ШИРОКИЙ ВЫБОР АКСЕССУАРОВ ПОД ЛЮБУЮ ЗАДАЧУ

Стереомикроскопы Olympus были разработаны с учетом необходимости гибкости систем, и предлагают широкую номенклатуру принадлежностей, будь то основание со встроенным осветителем или стойка с подвижной подвеской, позволяющие использование стереомикроскопов в различных областях.

Легкое соединение с дополнительным оборудованием (стойки и крепления)

Модели SZX7, SZ61 и SZ51 предназначены для интеграции с технологическим оборудованием. В связи с этим Olympus предлагает разнообразие стоек и креплений для наиболее распространенных марок оборудования. Компактная конструкция стереомикроскопов Olympus и широкий выбор дополнительных объективов с рабочим расстоянием до 400 мм позволяют найти оптимальное решение для интеграции практически с любым оборудованием.

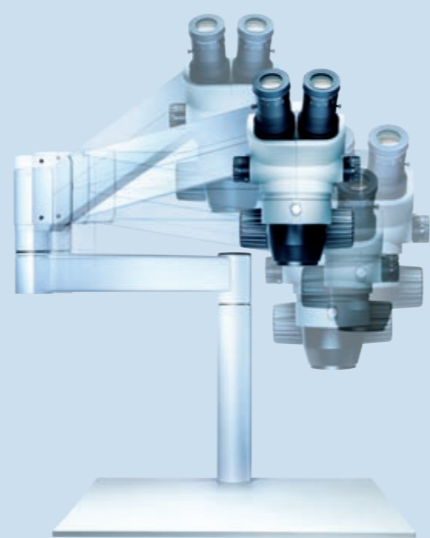
Стойки

A Новые стойки STX для стереомикроскопов позволяют перемещать микроскоп в необходимое место. С помощью этих стоек микроскоп без всякого труда можно перемещать во всех 3х направлениях – X, Y и Z. Благодаря точности передвижной части стоек, микроскоп может быть установлен на любую высоту одним движением. Различные типы стоек со всевозможными соединениями и подвижными элементами повышают гибкость конструкций и их применение.



A STX стойки

Широкий диапазон движения



ЦИФРОВОЕ ПОЛУЧЕНИЕ ИЗОБРАЖЕНИЙ

B Получение цифровых изображений и их анализ являются очень важной частью современной микроскопии и это именно та область, где стереомикроскопы серии SZ2 с расширенной номенклатурой Olympus цифровых камер и пакетов компьютерных программ, превосходят другие. Мало того, что эти изделия сами по себе мощная комбинация, все они – от одного производителя и разработаны таким образом, что не требуют притирки, и Вы можете концентрироваться на работе с большей легкостью.

DP72 цифровая камера (SZX7, SZ61-TR)

Объединяя передовые цифровые технологии камер Olympus, первоначально разработанные для потребительского рынка, со специальным оборудованием скоростной обработки данных, сегодня, с помощью камеры DP72 (2/3"CCD), разрешение изображений может достигать до 12,8 миллионов пикселей при высочайшей скорости получения изображений (около 3 секунд). Качество изображения, точность изображения и цветопередача при этом полностью сохраняются.

Трехмерная обработка изображений

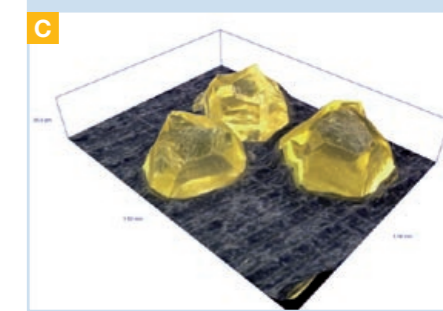
C Как только низшие и высшие точки поверхности 3х-мерной структуры будут определены, все остальные манипуляции за Вас сделает программное обеспечение Olympus. В результате Вы получаете 3х мерное изображение, которое легко наклонять и вращать во время объяснений и обсуждений Ваших результатов, делая презентации гораздо более захватывающими и эффективными. Кроме того, Вы можете создавать виртуальный «полет» над поверхностью всего образца и сохранить его как '.avi' файл.

Многомерные измерения

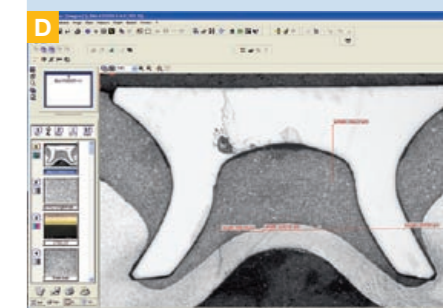
D Если ваша работа требует больше, чем качественное описание, то с помощью системы SZ2 Вы можете получить точные 2-х и 3-х мерные измерения. Откалибровав в соответствии со стандартом программное обеспечение анализа изображения Olympus, Вы готовы к использованию интерактивного и диалогового интерфейса, для проведения измерений вручную или автоматически при повторных заданиях. Используя уникальный механизм «click stop», возможен возврат точно к одному и тому же увеличению снова и снова.

B SZ2 система визуализации

Для цифрового анализа



3-D изображение, полученное путем наложения данных



Интерактивное измерение

SZ2 Спецификации

SZX7

Увеличивающий механизм	
	SZX-ZB7
Кратность увеличения	7
Диапазон увеличения	0.8–5.6
Позиции клик-стоп	0.8/1/1.25/1.6/2/2.5/3.2/4/5/5.6
Узел апертурной диафрагмы с градуировкой	Монтируемый блок (SZXAS)

Наблюдательные тубусы

	SZX-BI45	SZX2-TTR	SZX2-TR30
Тип	Биноклярный тубус	Тринокулярный тубус с переменным углом наклона	Тринокулярный тубус
Угол наклона	45°	От 5° до 45°	30°
Выбор пути луча, позиция 1		100% наблюдение	100% наблюдение
Выбор пути луча, позиция 2		50/50% наблюдение/камера	50/50% наблюдение/камера
Настройка межзрачкового расстояния	52–76 мм	52–76 мм	52–76 мм
Окуляры	ComfortView WHSZ серии	ComfortView WHSZ серии	ComfortView WHSZ серии

SZ61/51

Увеличивающий механизм					
	SZ61	SZ61-60	SZ61TR	SZ51	SZ51-60
Кратность увеличения	6.7	6.7	6.7	5	5
Диапазон увеличения	0.67–4.5	0.67–4.5	0.67–4.5	0.8–4	0.8–4
Позиции клик-стоп	–	–	–	–	–
Рабочее расстояние	110 мм	110 мм	110 мм	110 мм	110 мм
Угол наклона	45°	60°	45°	45°	60°
Настройка межзрачкового расстояния	52–76 мм	52–76 мм	52–76 мм	52–76 мм	52–76 мм
Возможность установки камеры	–	–	C-mount (встроенный 0.5X)	–	–
Окуляры	ComfortView WHSZ серии	ComfortView WHSZ серии	ComfortView WHSZ серии	ComfortView WHSZ серии	ComfortView WHSZ серии

Дополнительное оборудование

Штатив с фокусирующим модулем

	SZ2-ST	SZ2-ILST
Тип	Штатив отраженного света	Штатив со встроенным светодиодным осветителем (LED) для проходящего/отраженного света
Размеры штатива	194 (Ш) x 253 (Д) x 24 (В)	226 (Ш) x 318 (Д) x 24 (В)
Диапазон перемещений	120 мм	120 мм
Допустимая нагрузка	7 кг	7 кг
Иллюминация проходящего света		Светодиод белого света (48 элементов), средний срок службы 6000 часов*
Иллюминация отраженного света		Светодиод белого света (30 элементов), средний срок службы 6000 часов*

Система освещения с оптоволоконном

Позиция	Спецификации					
	Гомогенный	Отдельная точка	Двойная точка	Отдельная точка	Двойная точка	Гомогенный
Тип метода освещения	Гомогенный	Отдельная точка	Двойная точка	Отдельная точка	Двойная точка	Гомогенный
Код	KL200-6PRL-5/1000	KL200-SHL135/500	KL200-SHL235/500	KL200-BL145/600-ILA	KL200-BL245/1000	KL200-BL245/500-ILLC
Тип оптоволоконна	Гибкое	S-образное	S-образное	Гибкое	Гибкое	Гибкое
Длина оптоволоконна	1000 мм	500 мм	500 мм	600 мм	1000 мм	500 мм
Активный диаметр	5 мм	3.5 мм	3.5 мм	4.5 мм	4.5 мм	4.5 мм

SZ2-LGB компактный галогеновый источник света

Позиция	Спецификация
Вес и размеры	90 (Ш) x 153 (В) x 100 (Д), 600 г (адаптер постоянного тока 200 г)
Напряжение	Адаптер постоянного тока: Вход/100-240В/50/60 Гц, выход 12В 2А постоянный ток
Потребляемая мощность	22 Вт
Тип лампы	12 В, 22 Вт галогеновая лампа с зеркалом
Модель лампы	12 В, 22 Вт HAL (Philips JCR12V22WA/3)
Срок службы	2500 часов (минимум)
Настройка интенсивности	Настройка напряжения (3 уровня)
Рекомендуемое основание	SZ2-ST

*При иллюминации 50%

ComfortView WHSZ окуляры

	Размер поля (FN)	Настройка диоптрий	Окулярная сетка	Фокальное увеличение
WHSZ10x	22	–	–	–
WHSZ20x	12.5	–	–	–
WHSZ10x-H	22	-8+5	Да*	1.0x
WHSZ15x-H	16	-8+5	Да*	1.0x
WHSZ20x-H	12.5	-8+5	Да*	1.3x
WHSZ30x-H	7	-8+5	Да*	2.0x

*Размеры применяемой сетки: 24 мм диаметр, толщина =1.5 мм

SZX7 Объективы

	Цифровая апертура (NA)	Макс. Разрешение (линий/мм)	Макс. Разрешение (мкм)	Рабочее расстояние (мм)	Парфокальное расстояние (мм)
DFPL0.5X-4	0.05	149	6.71	171	216
DFPL0.75X-4	0.075	224	4.47	116	164
DFPLAPO1X-4	0.1	298	3.36	81	137
SZX-ACH1X	0.1	298	3.36	90	119
DFPLAPO1.25X	0.125	373	2.68	60	123
SZX-ACH1.25X-2	0.125	373	2.68	68	110
DFPL1.5X-4	0.15	447	2.24	45.5	109.5
DFPL2X-4	0.2	596	1.68	33.5	123

Наблюдение через окуляры

	WHSZ10X-H (размер поля 22)	
	Диапазон увеличения	Диаметр поля зрения (мм)
DFPL0.5X-4	4x–28x	55–7.8
DFPL0.75X-4	6x–42x	36.7–5.2
DFPLAPO1X-4	8x–56x	27.5–3.9
SZX-ACH1X	8x–56x	27.5–3.9
DFPLAPO1.25X	10x–70x	22–3.1
SZX-ACH1.25X-2	10x–70x	22–3.1
DFPL1.5X-4	12x–84x	18.3–2.6
DFPL2X-4	16x–112x	13.8–1.9

Наблюдение камерой

	1/2 дюйма (UTV0.5XC) (размер матрицы 4.8x6.4 мм*)			2/3 дюйма (U-TV0.63XC) (размер матрицы 8.6x6.6 мм*)			2/3 дюйма (U-TV1X) (размер матрицы 8.6x6.6 мм*)		
	Размер поля зрения (мм)	Размер поля зрения (мм)	Размер поля зрения (мм)	Размер поля зрения (мм)	Размер поля зрения (мм)	Размер поля зрения (мм)	Размер поля зрения (мм)	Размер поля зрения (мм)	Размер поля зрения (мм)
DFPL0.5X-4	32.0 x 24.0–4.6 x 3.4	34.9 x 26.2–5.0 x 3.7	22.0 x 16.5–3.1 x 2.4						
DFPL0.75X-4	21.3 x 16.0–3.0 x 2.3	23.3 x 17.5–3.3 x 2.5	14.7 x 11.0–2.1 x 1.6						
DFPLAPO1X-4	16.0 x 12.0–2.3 x 1.7	17.5 x 13.1–2.5 x 1.9	11.0 x 8.3–1.6 x 1.2						
SZX-ACH1X	16.0 x 12.0–2.3 x 1.7	17.5 x 13.1–2.5 x 1.9	11.0 x 8.3–1.6 x 1.2						
DFPLAPO1.25X	12.8 x 9.6–1.8 x 1.4	14.0 x 10.5–2.0 x 1.5	8.8 x 6.6–1.3 x 0.9						
SZX-ACH1.25X-2	12.8 x 9.6–1.8 x 1.4	14.0 x 10.5–2.0 x 1.5	8.8 x 6.6–1.3 x 0.9						
DFPL1.5X-4	10.7 x 8.0–1.5 x 1.1	11.6 x 8.7–1.7 x 1.2	7.3 x 5.5–1.0 x 0.8						
DFPL2X-4	8.0 x 6.0–1.1 x 0.9	8.7 x 6.5–1.2 x 0.9	5.5 x 4.1–0.8 x 0.6						

*реальный размер матрицы может отличаться в зависимости от производителя

SZ61/SZ51 оптические характеристики

Наблюдение через окуляры

	WHSZ10X-H (размер поля 22)	
	Диапазон увеличения	Диаметр поля зрения (мм)
SZ61	6.7x–45x	32.8–4.9
SZ61-60	6.7x–45x	32.8–4.9
SZ61TR	6.7x–45x	32.8–4.9
SZ51	8x–40x	27.5–5.5
SZ51-60	8x–40x	27.5–5.5

Наблюдение камерой (SZ61-TR)

	1/2 дюйма (размер матрицы 4.8x6.4 мм*)	
	Размер поля зрения (мм)	
SZ61	19.1 x 14.3–2.8 x 2.1	
SZ61-60	19.1 x 14.3–2.8 x 2.1	
SZ61TR	19.1 x 14.3–2.8 x 2.1	
SZ51	16.0 x 12.0–3.2 x 2.4	
SZ51-60	16.0 x 12.0–3.2 x 2.4	

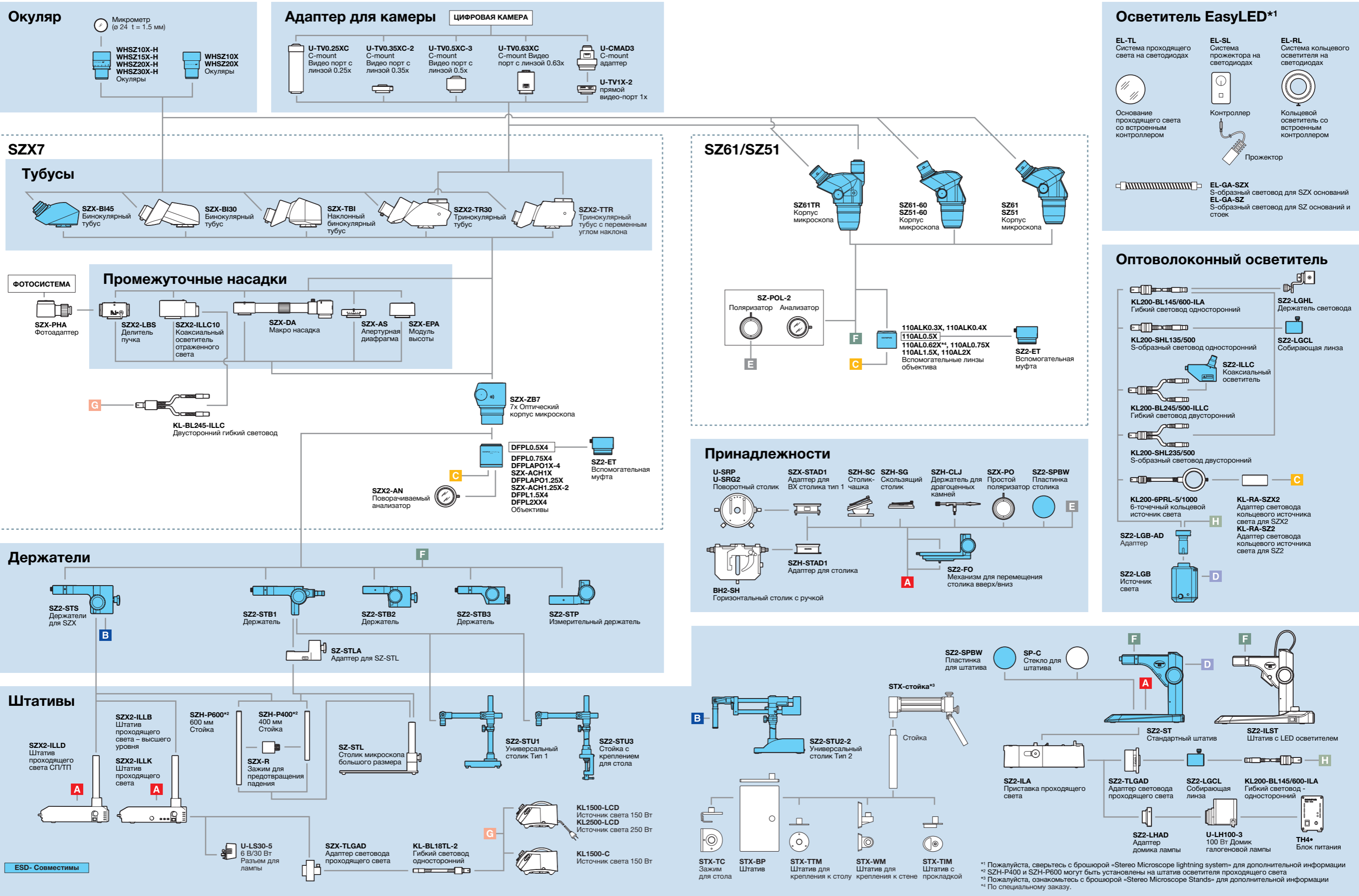
Вспомогательные объективы для SZ61/SZ51

	Рабочее расстояние (мм)
110ALK0.3x	250–350
110ALK0.4x	180–250
110AL0.5x	200
110AL0.62x**	160
110AL0.75x	130
110AL1.5x	61
110AL2x	38

Установка путем накручивания на резьбу в основании корпуса (резьба M48 x0.75)

* Реальный размер матрицы может отличаться в зависимости от производителя

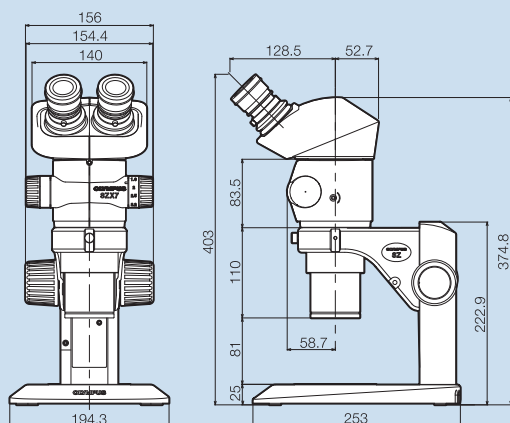
** Специальный заказ



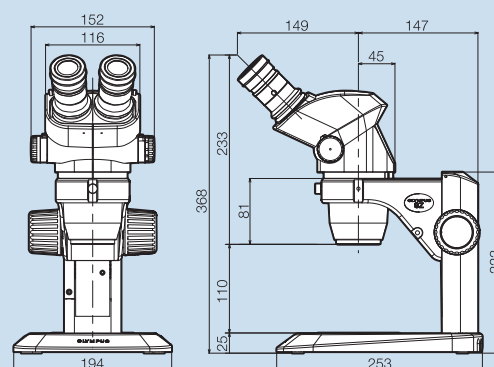
*1 Пожалуйста, сверьтесь с брошюрой «Stereo Microscope lighting system» для дополнительной информации
 *2 SZH-P400 и SZH-P600 могут быть установлены на штатив осветителя проходящего света
 *3 Пожалуйста, ознакомьтесь с брошюрой «Stereo Microscope Stands» для дополнительной информации
 *4 По специальному заказу.

Габариты SZX7 и SZ61/SZ51

SZX7+SZ2-ST



SZ61+SZ2-ST/SZ51+SZ2-ST



Единицы измерения: мм